

Einbausteckdose Typ 15 mit Klappdeckel IP55

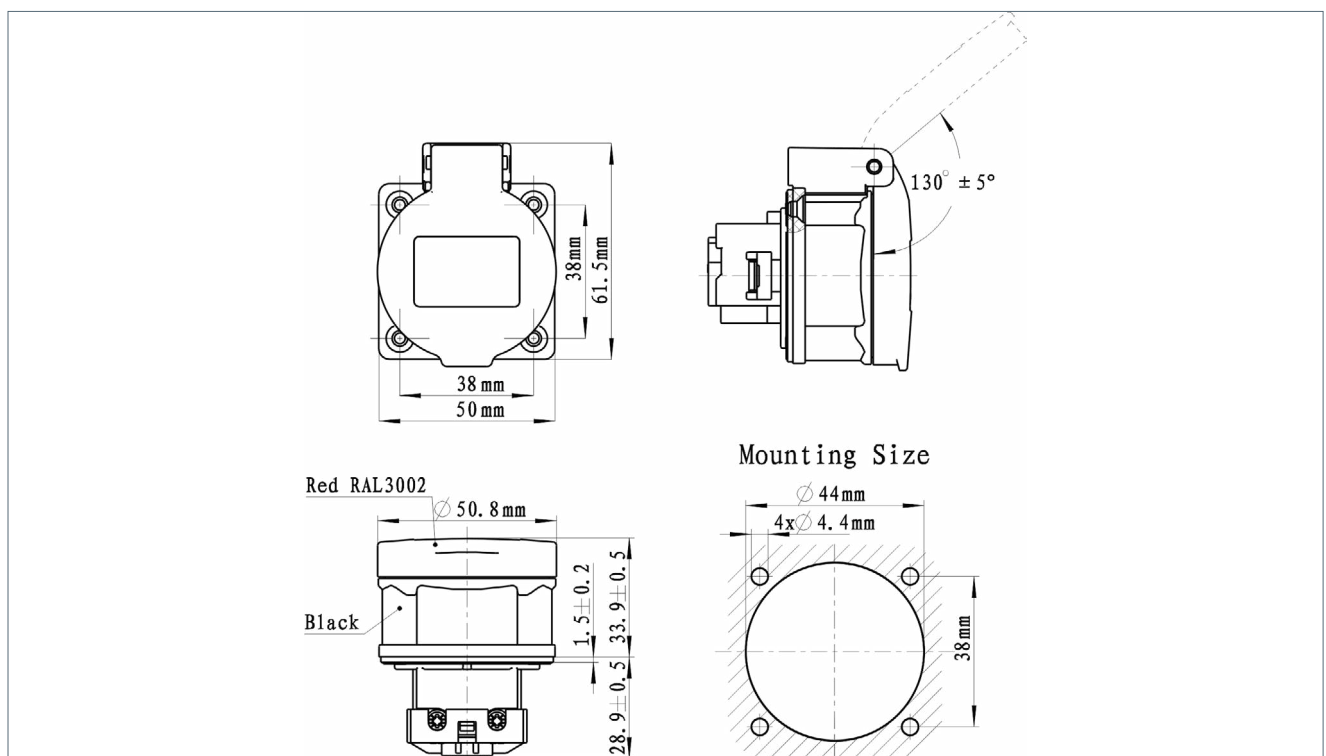
Die Serie der Einbausteckdosen aus dem ELBRO LINE Programm von ELBRO kombiniert Leistungsfähigkeit mit Sicherheit und Störfestigkeit - die rationelle Lösung im Markt für hochwertige und zukunftssichere Verkabelungs- und Anschlusstechnik. Für den Einbau oder als Nachrüstung von Baustromverteilern, Stromgeneratoren oder Kabelrollen anwendbar.



Produktübersicht

- Ohne erhöhtem Berührungsschutz
- Für Bohrung \varnothing 43 mm
- Schraubklemmen
- Farbliche Kennzeichnung der Nennspannung
- Zertifikat S+

Masszeichnung



Technische Daten

Nennspannung	400 V ~ 50 Hz, 10 A, max. 2300 W
Polzahl	3L + N + PE
Steckdosen	1 x T15
Werkstoff	PC + ABS + PA6
Schutzart	IP55
Schlagfestigkeit	IK08
Querschnitt des Anschlusskabels	0.75 - 1.50 mm ²
Klemmen	Schraubklemmen
Breite (B) x Höhe (H) x Tiefe (T)	50 x 61.5 x 63 mm
Gewicht	0.074 kg
Normen	IEC 60884-1 SN 441011-1 SN 441011-2-1
Zertifikat	S+ , CE
Umgebungstemperatur	- 25 °C bis + 45 °C
ETIM	EC000125
Typenbezeichnung	0718-EB
Ursprungsland	CN
Zolltarifnummer	85366900

Bestelldaten

Elbro-No.	E-No.	EAN
K227277	666 001 009	7611664199028